

# NÁVOD K POUŽITÍ

**HATSAN**

**ESCORT**

**Pump Action**



**C.I.D**  
PRAHA

## Pravidla bezpečnosti

**Varování: Než začnete zbraň používat, pečlivě si přečtěte tato pravidla bezpečnosti a manuál.**

- Nikdy na nikoho nemiřte a vždy miřte zbraní do bezpečného prostoru.
- Se zbraní vždy zacházejte, jakoby byla nabitá. Nespolehejte se pouze na pojistku.
- Pokud zbraň není používána, měla by být uložena nenabitá na bezpečném místě. Zbraň a náboje udržujte mimo dosah dětí.
- Používejte pouze munici jejíž ráže odpovídá značení na zbraní.
- Při střelbě vždy používejte chrániče zraku a sluchu.
- Před střelbou vždy zkontrolujte, že hlaveň je prosta překážek.
- Zbraň nabíjete až v místě, kde je možno bezpečně střílet. Mějte zbraň zajištěnou až do okamžiku těsně před výstřelem.
- Aby se snížilo riziko náhodného výstřelu, nedotýkejte na spouště, dokud nemáte zbraň namířenou na cíl s úmyslem vystřelit. Jestliže nechcete, aby zbraň vystřelila, mějte prst mimo spoušť. Během nabíjení a vybíjení držte prsty mimo spoušť.
- Pokud nedojde k výstřelu, držte zbraň namířenou bezpečným směrem a opatrně zbraň vybijte. Jestliže k výstřelu dojde, ale zaznamenáte nižší zpětný ráz, zbraň bezpečně vybijte a ujistěte se, že hlaveň je prosta překážek.
- Neupravujte ani nemodifikujte zbraň. Užívejte pouze originální díly.
- Čistěte a udržujte zbraň v souladu s instrukcemi v tomto manuálu.
- Je možno používat všechny náboje, které odpovídají ráži označené na hlavní zbraně a které splňují podmínky CIP. Nesplnění tohoto požadavku může mít vážné důsledky pro zbraň i střelce.
- **Před jakoukoli manipulací se zbraní se ujistěte, že zásobník i nábojová komora jsou prázdné!**
- **Během přepravy nebo skladování udržujte zbraň nenabitou.**

### Pojistka

Najdete ji na lučíku spouště za spouští. Pokud je viditelný červený kroužek, je zbraň odjištěna a připravena ke střelbě (**obr.1A**). Pro zajištění zbraně stiskněte tlačítko pojistky nadoraz tak, aby tento červený kroužek zmizel (**obr.1B**).

### Sestavení zbraně

Vaše nově zakoupená pumpa Escort je dodávána v krabici v rozebraném stavu (hlaveň je oddělena od zbytku zbraně)

**Varování: Před smontováním zbraně zkontrolujte hlaveň. Nábojová komora i vývrt musí být čisté a bez překážek.**

1. Odšroubujte matici ze zásobníkové trubice a sejměte ji (**obr.3**).
2. Vložte prodloužení hlavně do pouzdra závěru. Přitom dejte, aby toto prodloužení hlavně bylo vloženo mezi závěr a rám zbraně a aby hlaveň byla v rovině s trubicovým zásobníkem. Zasuňte hlaveň do pouzdra závěru, dokud prodloužení hlavně nesesedne do pouzdra závěru (**obr.4**).
3. Zajistěte předpažbí zašroubováním matice na vyčnívající konec zásobníkové trubice.

Zbraň je nyní smontována a připravena k použití.

### Nabití zbraně

Vaše brokovnice je komorována pro použití nábojů 12/76 a 12/70.

1. Zajistěte pojistkou v lučíku tak, aby nebyl vidět červený proužek (**obr.1B**).
2. Stáhněte předpažbí vzad a vložte výhozním okénkem náboj do komory (**obr.5**).
3. Otočte brokovnici vzhůru nohama a zasuňte náboje do trubice stlačením podavače dolů přední stranou nabíjených nábojů (**obr.6**).
4. Odjistěte brokovnici.
5. Zbraň je nyní nabita a připravena ke střelbě.

## Střelba

1. Namiřte na cíl, odjistěte a stiskněte spoušť.
2. Po vystřelení náboje je třeba pohybem předpažbí vzad a vpřed zbraň znovu nabít. Po vystřelení posledního náboje zkontrolujte, že je zbraň prázdná.

## Vybití zbraně

1. Zajistěte pojistkou v lučíku tak, aby nebyl vidět červený proužek (**obr.1B**).
2. Stiskněte pojistku závěru (**obr.2**) a energickým stažením předpažbí vzad vyhodte náboj z nábojové komory. Vrácením předpažbí do přední polohy nabijete další náboj do komory.
3. Postup dle bodu 2 opakujte, dokud není zbraň zcela vybita.
4. Ujistěte se, že v nábojové komoře ani v nábojové trubici nejsou náboje.

## Rozborka

1. Zajistěte zbraň a ujistěte se, že je kompletně vybita.
2. Se závěrem v přední poloze odšroubujte matici z nábojové trubice (**obr.3**)
3. Stáhněte předpažbí o několik cm vzad.
4. Ve směru střelby sejměte hlavěň, poté předpaží a závěr.

## Sborka

1. Nasadte závěr na táhlo předpažbí (správná poloha viz. obrazová příloha)
2. Předpažbí se závěrem nasadte na zásobníkovou trubici a do vedení v rámu zbraně.
3. Nasadte hlavěň mezi rám a závěr. Zatláčte ji až nadoraz bez užití nepřiměřené síly.
4. Našroubujte matici na zásobníkovou trubici

## Montáž a demontáž choků vnitřní/vnější (pokud je jimi zbraň vybavena)

**Varování:** Vybijte zbraň před výměnou choků.

1. Zajistěte zbraň.
2. Umístěte klíč na choky na choke.
3. Točte klíčem proti směru hodinových ručiček pro sejmutí/vyjmutí choke.
4. Zvolte odpovídající choke a vložte/nasadte jej na/do hlavěň.
5. Utáhněte otáčením ve směru hodinových ručiček. **Pozor:** nepřetahujte! Meší množství maziva v závitu zajistí pozdější snažší výměnu choků.
6. Příležitostně zkontrolujte, zda nedošlo k povolení/ztrátě choku.

## **NESTŘÍLEJTE Z BROKOVNICE NAINSTALOVANÝCH CHOKŮ/OCHRANNÉ MATICE!**

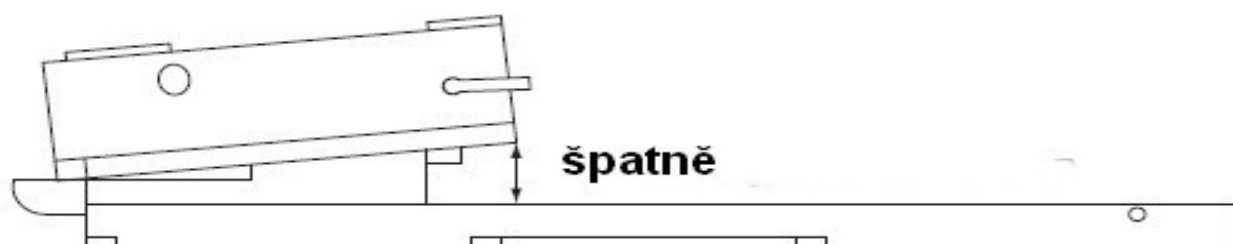
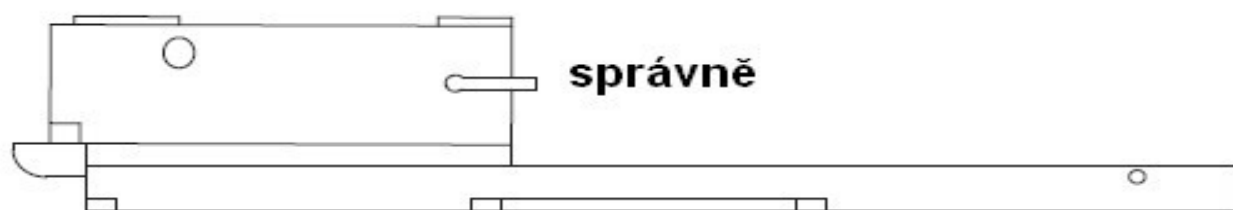
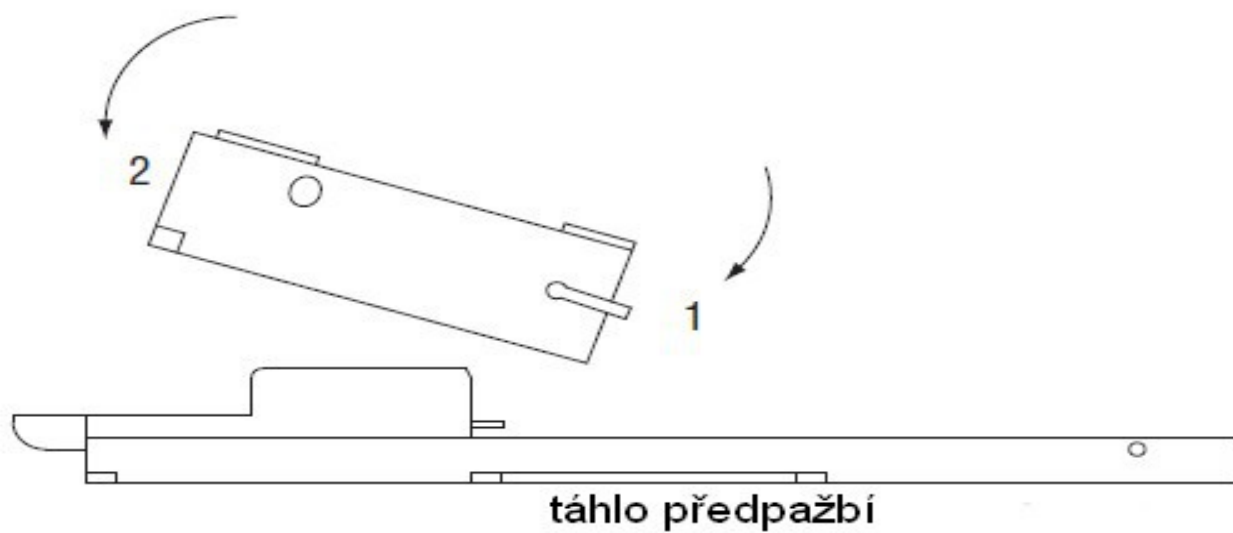
Choke	Zúžení	Krytí cca
Cylinder - Skeet	0-0,12 mm	40 – 53%
Improved Cylinder	0,25 mm	57,00%
Modified	0,50 mm	67,00%
Improved Modified	0,75 mm	73,00%
Full	1,0 mm	75,00%

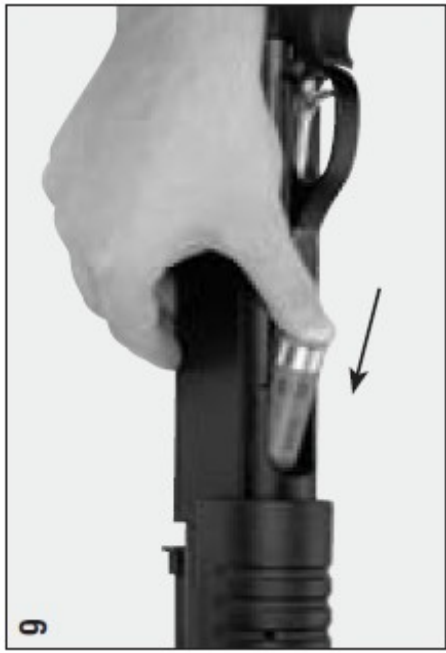
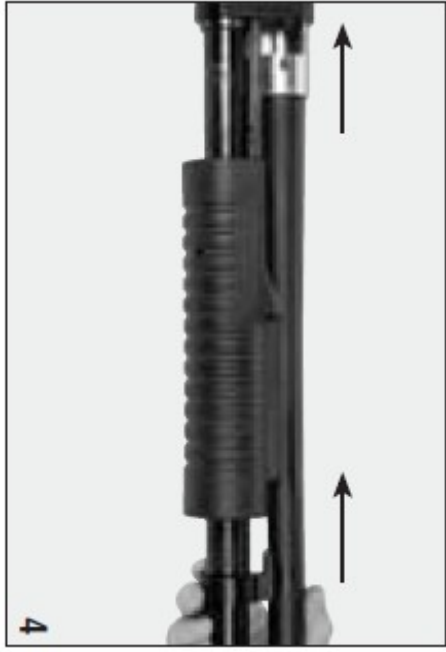
## Údržba a čištění

Před čištěním zbraně se ujistěte, že není nabitá!

Náležitou údržbou a čištěním Vaší brokovnice zajistíte její spolehlivou funkci a prodloužíte její životnost.

- Po střelbě odstraňte všechny zbytky prachu a olova z vývrtu a komory pomocí kartáčku a rozpouštědla. Poté vytřete vývrt a komoru bavlněným hadříkem napuštěným olejem abyste zabránili korozi. Nezapomeňte čistit také choke a závit.
- Po větším počtu ran (kolem 500) rozeberte závěrovou skupinu a vyčistěte ji jemným kartáčkem a olejem. Poté části vysušte suchým hadříkem a lehce naolejujte.
- Všechny povrchové části je dobré vysušit pro zabránění koroze a ošetřit olejem.
- Neužívejte nadbytečné množství maziva, aby časem nedošlo k poškození povrchové úpravy. Nadbytečné mazivo či rozpouštědlo vždy setřete.











**C.I.D**  
**PRAHA**

**C.I.D Praha s.r.o.**  
Gorazdova 1994/9  
120 00 Praha 2  
[www.cidpraha.cz](http://www.cidpraha.cz)